

K1BL



Az EDM technológia mesterei

Csúcs-sebesség EDM fúrás

- AEC (automata elektróda váltó)
- CNC vezérlés LN10K SMC-vel (Sodick Motion Control)
- Vezető készlet 0.155 mm
- Cs elektróda: 0.15 mm
- Véd kabin
- VITOL KS 100 Liter
- Munkadarab rögzít

Technical Data

X / Y / Z tengelyek mozgása (mm)	120 x 150 x 300
W tengely mozgása (mm)	160
Max. befogható munkadarab (mm)	200 x 250
Max. munkadarab súlya (kg)	50
Elektróda átmérő (mm)	0.08 - 0.25
Elektródavezető távolsága az asztaltól (mm)	50 - 220
Gép mérete (mm)	1600 x 1530 x 2305
Gép súlya (kg)	990

Automata elektróda váltó (AEC)

Max. elektródahelyek száma	18
----------------------------	----

Opciók

Elektródavezető készlet: 0.3 - 6.0 mm átmérőig (0.1 mm-ként)
Elektródavezető készlet (hosszú kivitel): 0.3 - 3.0 mm átmérőig (0.1 mm-ként)
100 literes dielektrikum tartály
Cs elektróda: 0.3 - 6.0 mm átmérőig (0.1 mm-ként)
RS232C interfész
30-amperes kompresszor a 3.0 mm-nél nagyobb átmérőjű elektródákhoz
Automatikus mélységmérés

CONTACT

Sodick Europe Ltd.
Rowley Drive, Baginton
Coventry, CV3 4LS
United Kingdom
Phone +44(0)2476214314
Fax +44(0)2476305680

Sodick Deutschland GmbH
Zentrale
Robert-Bosch-Str. 30
D - 71106 Magstadt
Phone +49 (0) 71 59 16 76 - 0
Fax +49 (0) 71 59 16 76 - 21

Sodick Contact
E-Mail: europe@sodick.eu.com
Internet: www.sodick.org

Sodick

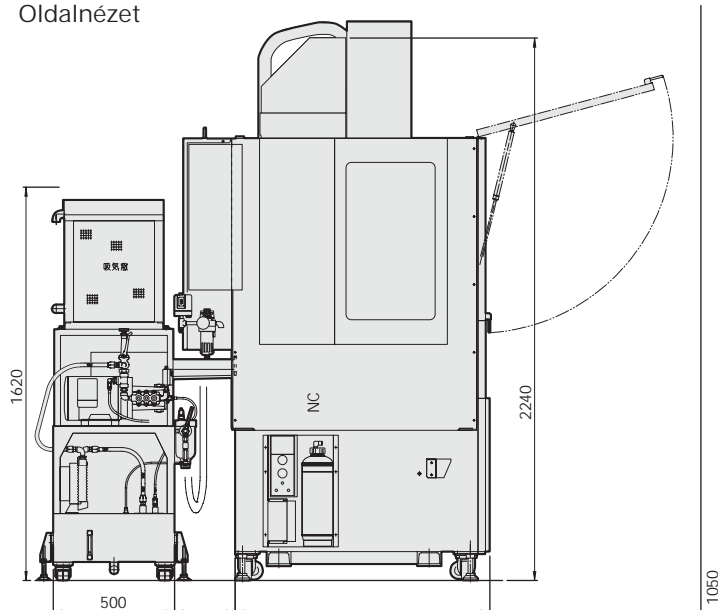
K1BL

Az EDM technológia mesterei

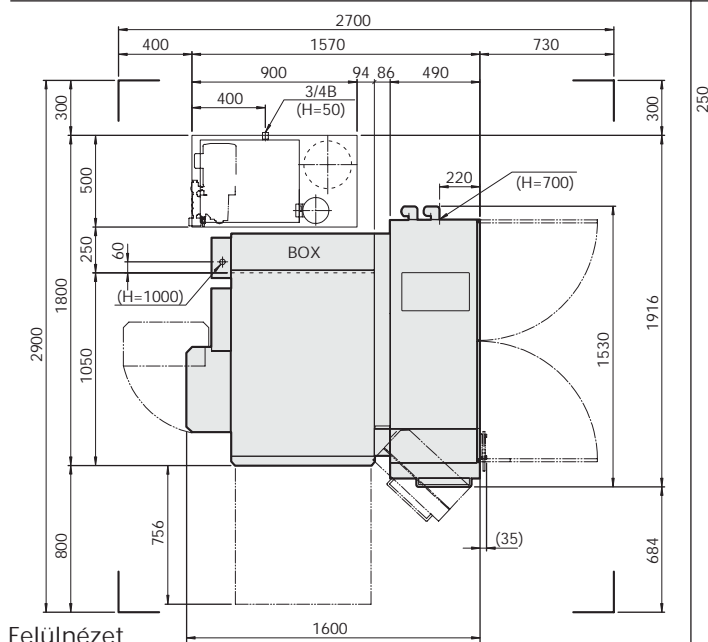
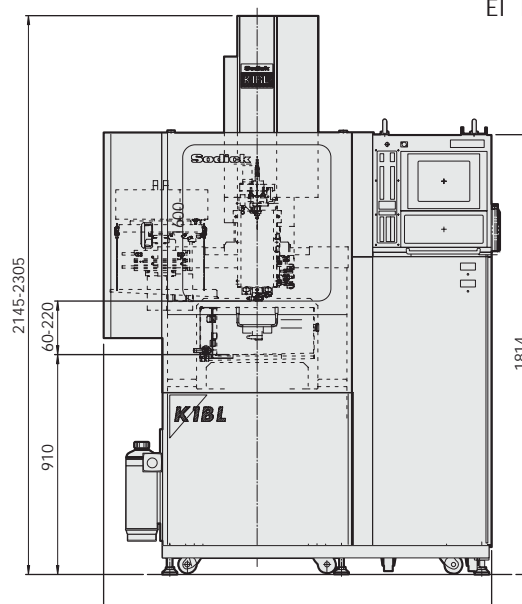
Csúcs-sebesség EDM fúrás



Oldalnézet



El Inézet



Kapcsolat

IC-Hungary Kft.

Szigetszentmiklós ATI-Sziget Ipari Park
Postacím: 2313 Szigetszentmiklós-Gyártelep PF 10
Telefon: 06 24 444-230
Fax: 06 24 444-231
www.ichungary.hu e-mail: ichungary@ichungary.hu



Sodick Europe Ltd.
Rowley Drive, Baginton
Coventry, CV3 4LS
United Kingdom
Phone +44(0)2476214314
Fax +44(0)2476305680

Sodick Contact
E-Mail: europe@sodick.eu.com
Internet: www.sodick.org

Sodick